

Celdas de carga monobloque

2021-09. ver 02 .

Monobloque premium SP W4



Descripción:

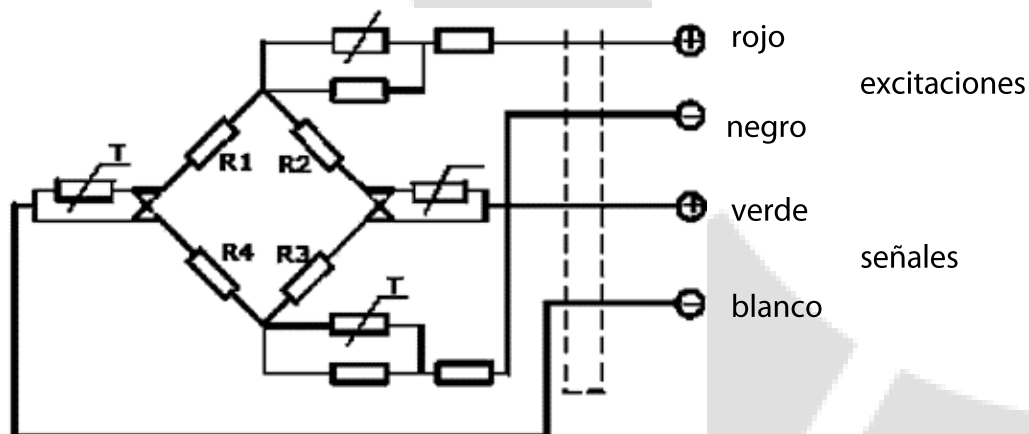
- Capacidades de 5 a 100kg
- Sensibilidad de 2mV/V
- Construida en aluminio
- Protección IP66
- Tamaño de plataforma de 40x40cm



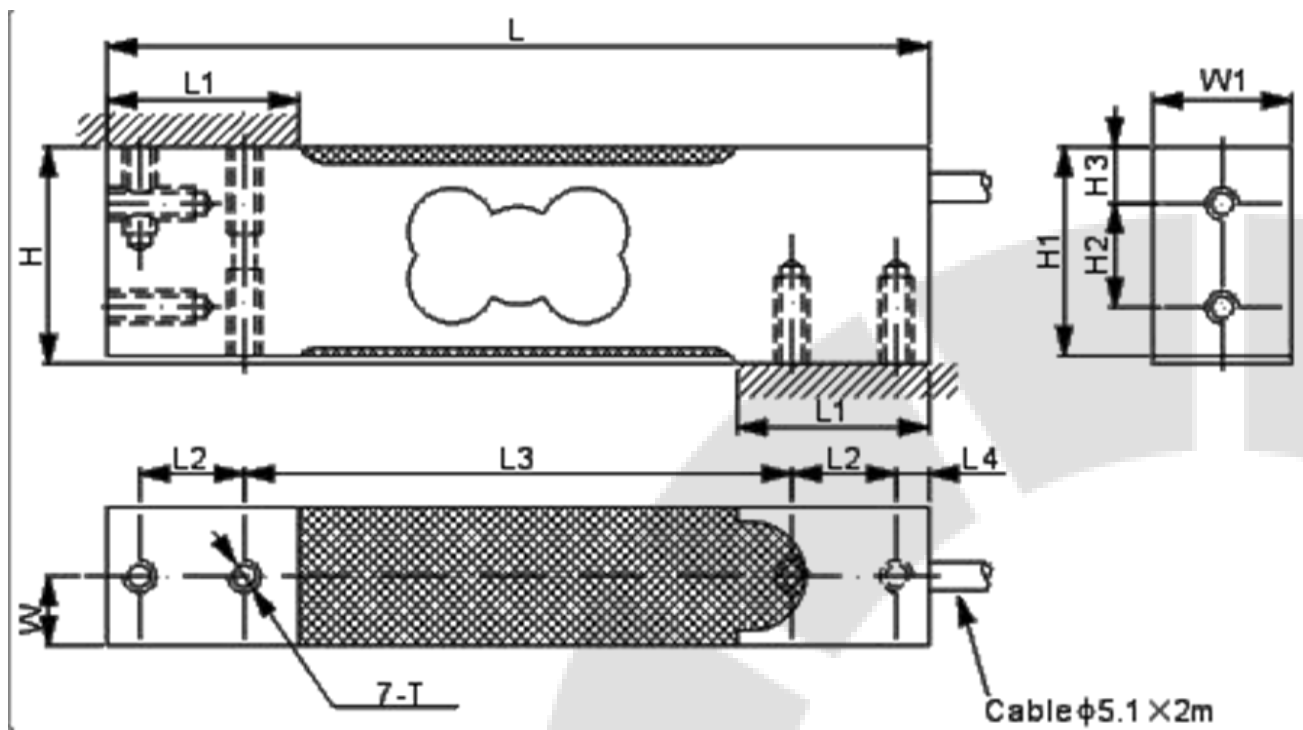
Especificaciones técnicas:

Parámetro	Especificación	Unidad
Capacidades (E _{max}) :	5, 10, 20, 30, 50, 100	kg
Sensibilidad (C _n) :	2.0 ± 10%	mV/V
Balance de cero	± 0.06	mV/V
Max. Tamaño de plataforma	40 x 45	cm
Linealidad:	< ± 0.017	% de la capacidad max.
Repetibilidad	< ± 0.017	% de la capacidad max.
Histéresis	< ± 0.017	% de la capacidad max.
Creep en 30 min	< ± 0.023	% de la capacidad max.
Resistencia de entrada (R _{ic}) :	415 ± 15	Ohms
Resistencia de salida (R _o) :	350 ± 3	Ohms
Resistencia de aislamiento :	> 1 [50 VDC]	Giga-Ohms
Limite de sobrecarga :	150	% de la capacidad max.
Ruptura de celda :	300	% de la capacidad max.
Rango de temperatura en operación :	-10 a +40 / 14 a +104	°C / °F
Excitación Recomendada :	10	V (AC o DC)
Máxima excitación permitida :	15	V (AC o DC)
Peso aproximado :	200g	kg
Material :	Aluminio	
Tipo de sello:	Ambientalmente sellada	
Clase de protección :	IP66	
Cable:	Φ5.1 mm x 2m	
Celdas compatibles:	PW6C3, PW6K de HBM – MT1022 de Mettler Toledo	

Conexiones



Dimensiones:



Capacidad Max		H	H1	H2	H3	L	L1	L2	L3	L4	W	W1	T
kg	mm												
5 ... 100		40	38.5	19.1	10.5	150	35	19.1	100	5.9	12.7	25.4	1/4—20 UNC— 2B Depth 16



*Todas las características y especificaciones del producto están sujetas a cambios sin previo aviso