



# Celdas de carga

2018-06. ver 02 .

## SHB-MA, Shear Beam

Para plataformas bajo perfil, tanques, silos ...



### Descripción:

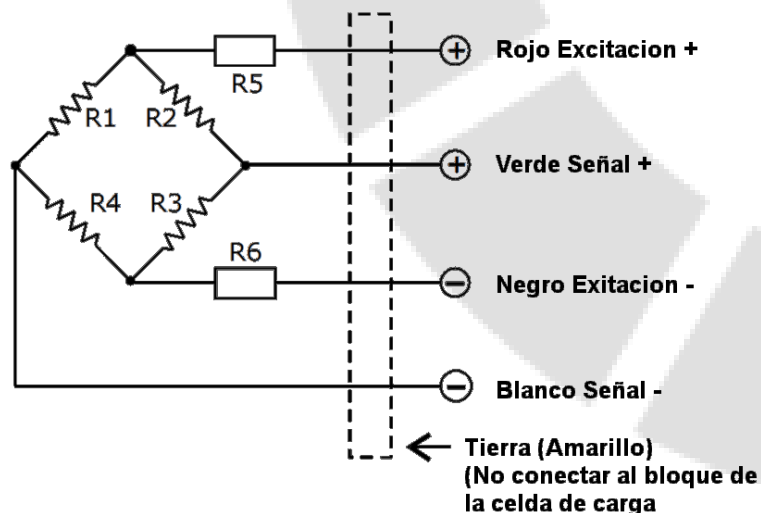
- Puede ser usada en basculas bajo perfil, tipo riel, tanques, tolvas, silos, etc.
- Protección IP67 o IP68.
- Disponible en 2 y 3 mV.
- Incluye pata niveladora con rotula.



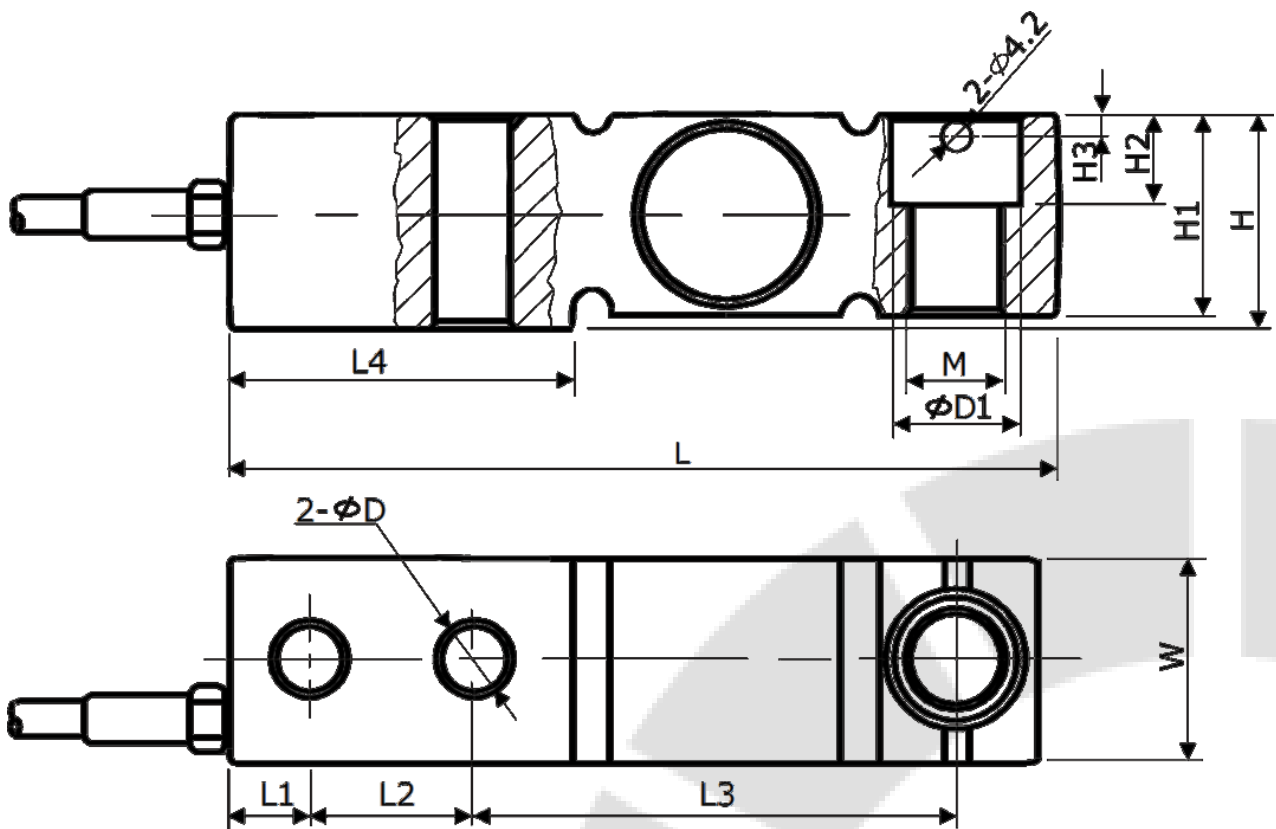
## Especificaciones técnicas:

	<b>SHB - MA</b>		<b>SHB - MA - SS</b>	
Capacidades (E <sub>max</sub> )	<b>500, 1000, 2000, 3000, 5000 kg</b>	<b>0.5, 1, 2.5, 4, 5, 10 klb</b>	<b>500, 1000, 2000, 3000, 5000 kg</b>	<b>0.5, 1, 2.5, 4, 5, 10 klb</b>
Clase	<b>C3</b>			
Numero de intervalos (n)	<b>3000</b>			
Intervalo de verificación (V <sub>min</sub> )	<b>0.01 % de E<sub>max</sub></b>			
Sensibilidad (C <sub>n</sub> )	<b>2 ± 0,002 mV / V</b>	<b>3 ± 0,003 mV / V</b>	<b>2 ± 0,002 mV / V</b>	<b>3 ± 0,003 mV / V</b>
Balance de cero	± 1 % de C <sub>n</sub>			
Resistencia de entrada (R <sub>ic</sub> )	<b>400 ± 20 ohm</b>			
Resistencia de salida (R <sub>o</sub> )	<b>352 ± 3 ohm</b>			
Resistencia de aislamiento	> 5000 M ohm			
Limite de sobrecarga	<b>120 % de E<sub>max</sub></b>			
Ruptura de celda	180 % de E <sub>max</sub>			
Temperatura en operación	-30 ~ + 70 °C			
Excitación Recomendada	10 ~ 12 V DC			
Máxima excitación permitida	15 V DC			
Peso Aproximado	1.2 kg			
Material	<b>Aleación de acero</b>		<b>Acero inoxidable</b>	
Clase de protección	<b>IP 67</b>		<b>IP68</b>	
	4 hilos, Ø 5mm			
Cable	100 a 3000 kg: 3m 5000kg: 6m	0.5 a 5 klb: 3m 10klb: 6m	100 a 3000 kg: 3m 5000kg: 6m	0.5 a 5 klb: 3m 10klb: 6m
Accesorios	Pata niveladora incluida			

## Conexiones



## Dimensiones:



Capacidad Máx. kg	mm	L	L1	L2	L3	L4	W/H1	H	H2	H3	D	D1	M
		100 ..... 500	130	12.7	25.4	75.2	54	31.8	33.8	14.2	3.5	12.5	20
1000	1/2 - 20UNF												
1000 ..... 3000	M16 * 2												
5000	M18 * 1.5												

Capacidad Máx. lb	in	L	L1	L2	L3	L4	W/H1	H	H2	H3	D	D1	M
		500 .... 5000	5.1	0.5	1	2.9	2.1	1.2	1.3	0.5	0.1	0.49	0.5
10000	6.7	0.75	1.5	3.75	3	1.5	1.6	0.62	0.1	0.82	0.83	3/4-16 UNF-2B	



\*Todas las características y especificaciones del producto están sujetas a cambios sin previo aviso