

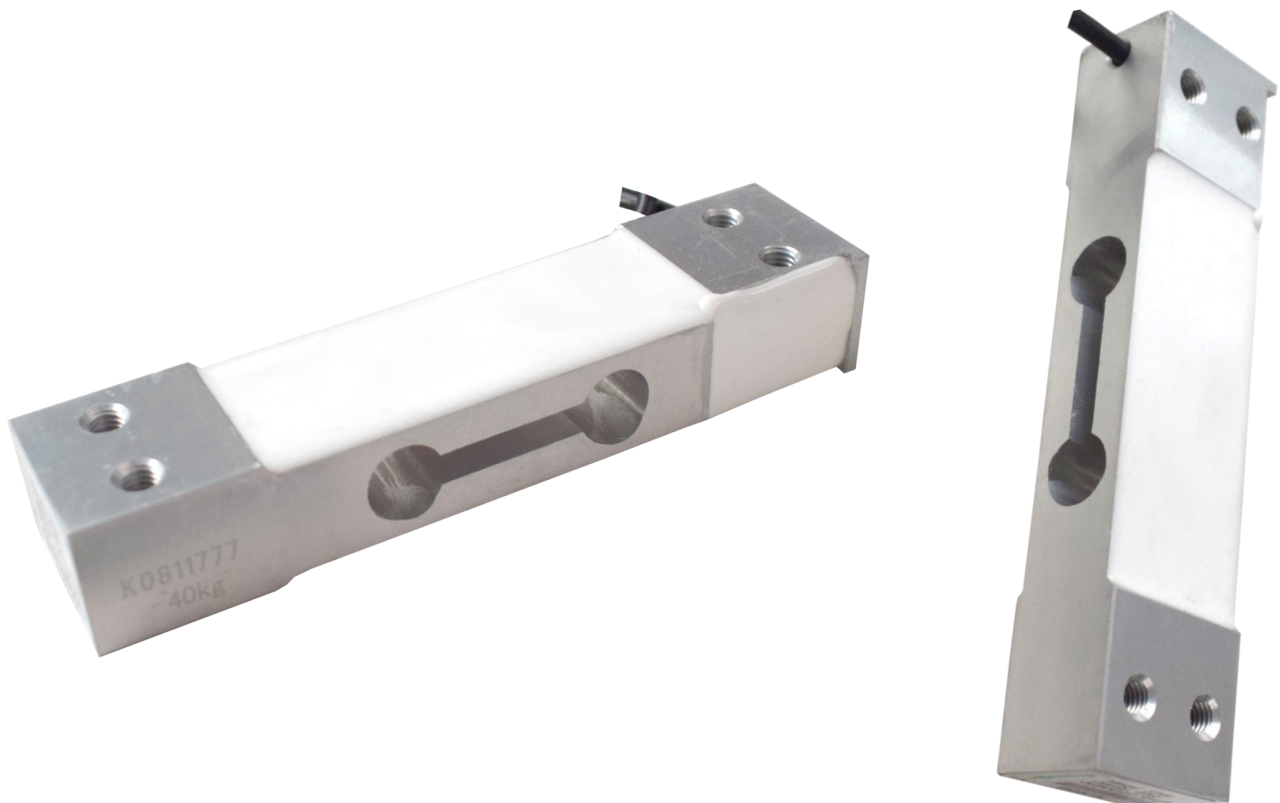


# CELDA DE CARGA MONOBLOQUE

2022 - 03 Ver 3.

## SP06

### Celda de carga para plataformas de una sola celda



#### Descripción:

- Fabricada en aluminio
- Sensibilidad de 2mV/V
- **Variedad de capacidades**
- Especial para ambientes secos
- **Máximo tamaño de plataforma 30x30 cm**

\*Todas las características y especificaciones del producto están sujetas a cambios sin previo aviso.

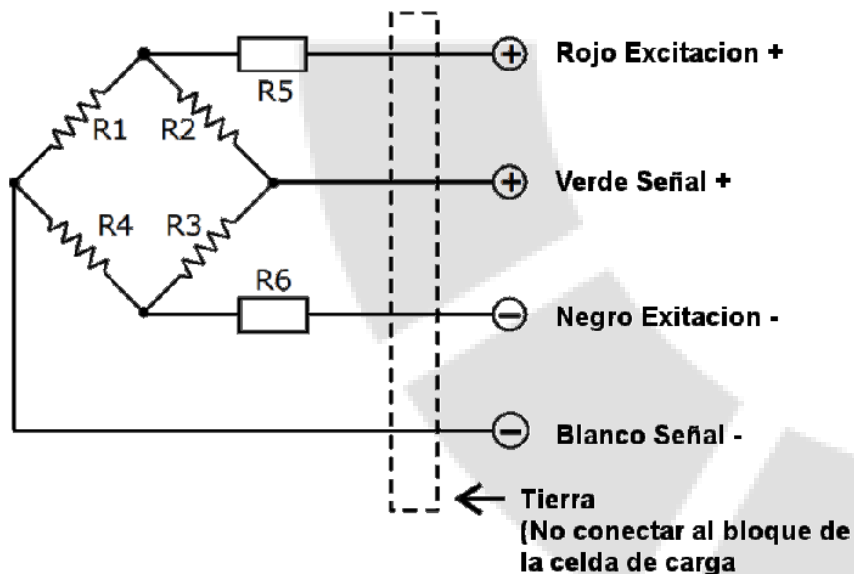




## Especificaciones técnicas

Modelo	<b>SP06</b>
Capacidades (E <sub>max</sub> )	<b>3 / 5 / 6 / 10 / 15 / 20 / 40 Kg</b>
Intervalos Max. de verificación (N <sub>lc</sub> )	3000
Clase	<b>III</b>
Sensibilidad (C <sub>n</sub> )	2.0 ± 0.1% mV/V
Balance de cero	± 1 %
Resistencia de entrada (R <sub>ic</sub> )	400 ± 10 Ω
Resistencia de salida (R <sub>o</sub> )	352 ± 2 Ω
Resistencia de aislamiento	≥ 5000 MΩ (50 VDC)
Limite de sobrecarga	150 % de E <sub>max</sub>
Ruptura de celda	<b>200 % de E<sub>max</sub></b>
Rango de temperatura en operación	-30 ~ 70 °C
Excitación Recomendada	10 ~ 12 VDC
Máxima excitación permitida	15 VDC
Material	Aluminio
Clase de protección	IP65
Dimensión de los orificios	<b>M6 con paso de 1mm</b>
Cable	Ø 4 mm x 40 cm
Tamaño máximo de plataforma	<b>30 x 30cm</b>
Peso aproximado	175 g

## Conexiones

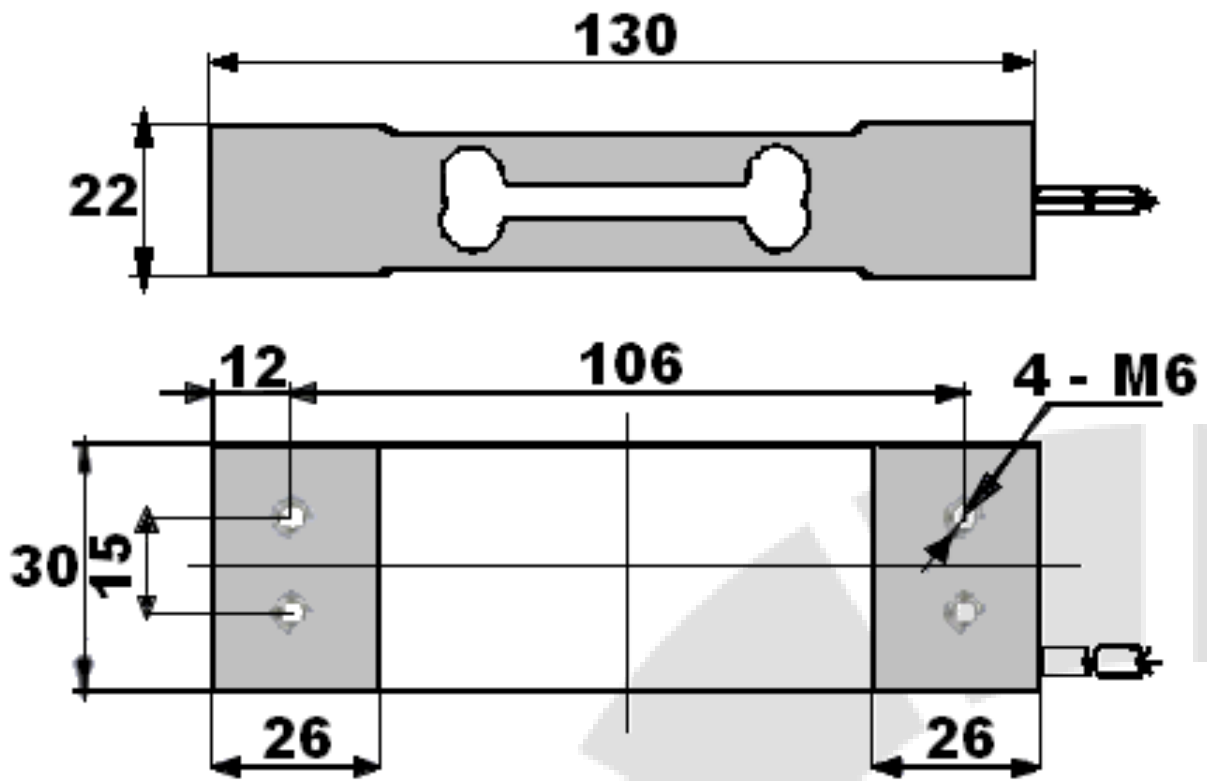


\*Todas las características y especificaciones del producto están sujetas a cambios sin previo aviso.





Dimensiones en mm



\*Todas las características y especificaciones del producto están sujetas a cambios sin previo aviso.