

T CELDAS DE CARGA MONOBLOQUE

2021 - 10 Ver 1.

AL130L celda single point Para plataformas



Descripción:

- Capacidades de 10kg, 30kg y 100kg
- **Protección IP65**
- Disponible en 2 mV/V
- Construida en aluminio
- **Tamaño de plataforma máximo de 35x35cm**
-

*Todas las características y especificaciones del producto están sujetas a cambios sin previo aviso.

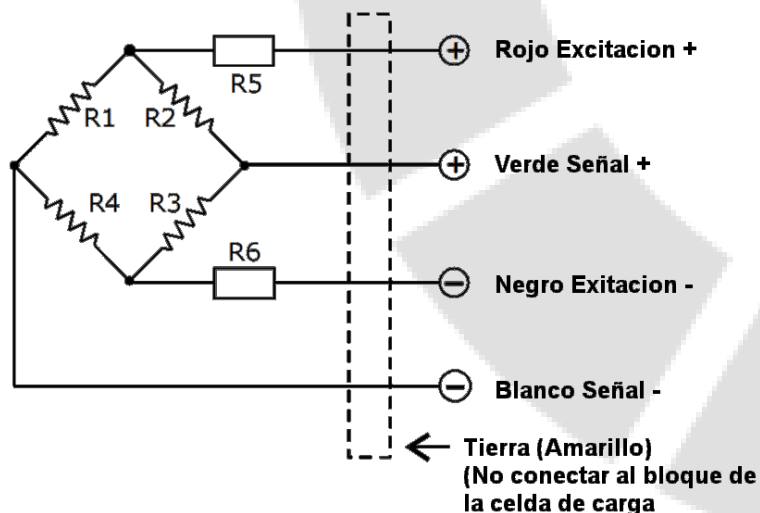




Especificaciones técnicas

Modelo	AL130L		
Capacidades (Emax)	10kg	30kg	100kg
Clase	C3		
Numero de intervalos (n)	3000		
Intervalo de verificación (Vmin)	2g	10g	20g
Sensibilidad (Cn)	2.0 ± 0.1 mV / V		
Balance de cero	± 2% FS		
Resistencia de entrada (Ric)	404 ± 10 Ohm		
Resistencia de salida (Ro)	350 ± 3 Ohm		
Resistencia de aislamiento	≥ 5000 m ohm (50 VDC)		
Limite de sobrecarga	150 % de Emax		
Ruptura de celda	300 % de Emax		
Temperatura en operación	-30°C ~ 60°C		
Excitación Recomendada	10 VDC		
Máxima excitación permitida	15 VDC		
Material	Aluminio		
Clase de protección	IP 65		
Cable	4 hilos, Ø 4mm, 1.5 m		
Torque recomendado	10 N.m		
Peso Aproximado	500g		
Medidas	15 cm x 2.6 cm 4 cm		

Conexiones



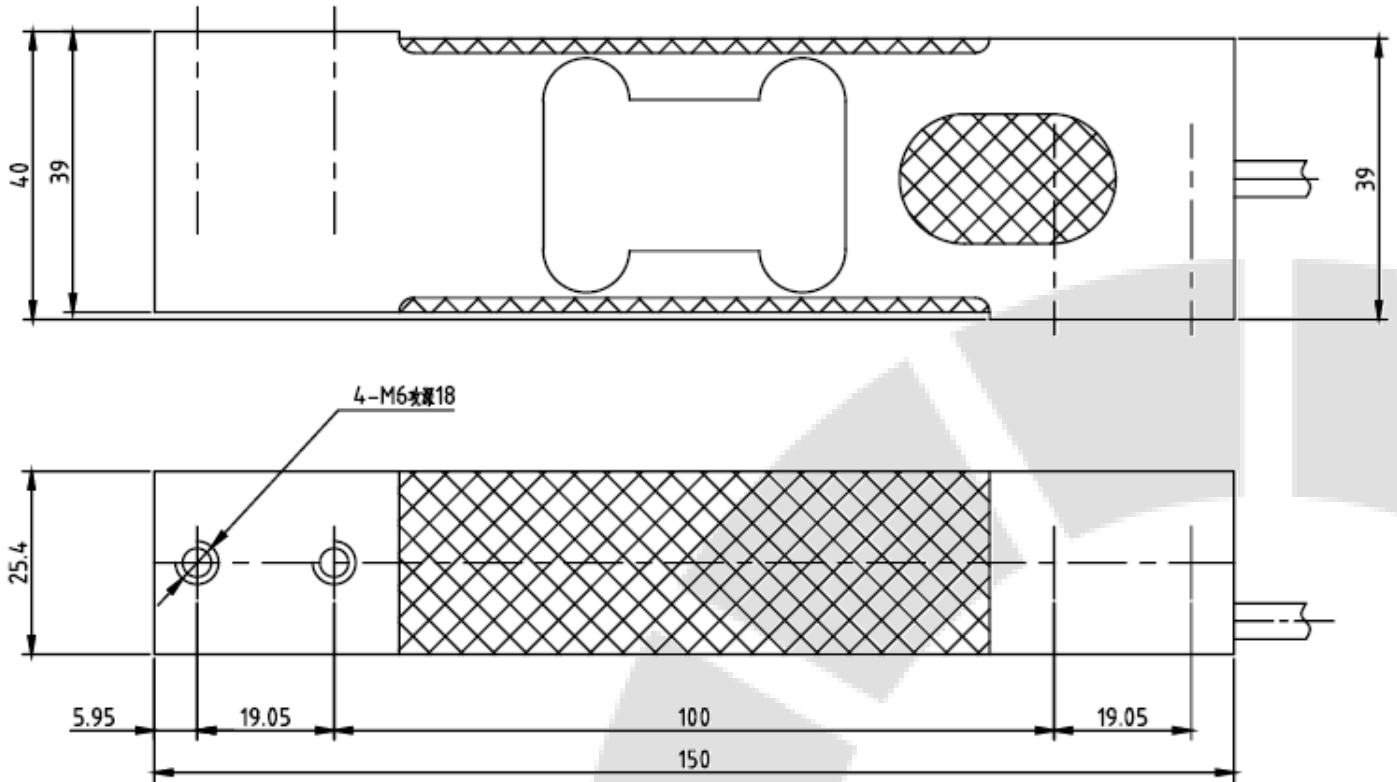
*Todas las características y especificaciones del producto están sujetas a cambios sin previo aviso.





Dimensiones:

Model:AL130L



*Todas las características y especificaciones del producto están sujetas a cambios sin previo aviso.

