



Báscula pesa-personas

2019-07 ver 02 .

DALTON - Pesa-personas con tallímetro Ideal para uso en consultorio médico



Descripción:

- Permite medir el peso corporal y la altura de la persona con un solo equipo.
- Cubierta en acero
- Estructura tubular fabricada en aleación acero.
- Indicador con carcasa en ABS y display tipo led de alta visibilidad.

Funciones:

- Hold.
- Calculo de índice de masa corporal.



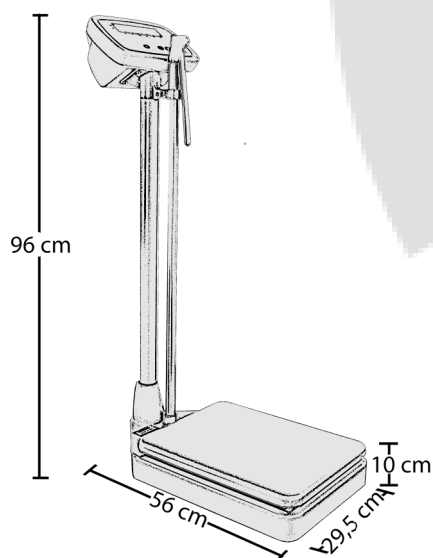


Especificaciones técnicas

Modelo	DALTON
Capacidad	300 kg
División	50 g
Escala de verificación	100 g
Carga mínima	2 kg
Resolución	1 / 6000
Clase	III
Unidades de medición	kg
Tara	Sustractiva hasta el 50%
Tipo de tallimetro	Telescópico
Rango de medida estatura	76 a 203 cm
Temperatura operación	0°C - 40°C / 32°F - 104°F
Fuente de alimentación	Adaptador plug redondo de
Batería	Batería recargable de 4V @ 4AH
Calibración	Cero y span hasta 100%, por teclado
Display	Display LED, 6 dígitos de 15 mm, alta visibilidad
Carcasa indicador	ABS alta resistencia
Teclado	4 teclas tipo pulsador
Interface	N/A
Humedad relativa	< 80 % no condensada
Dimensiones plataforma	29,5 x 39,5 cm
Cubierta	Acero
Dimensiones del empaque	88 x 33 x 21 cm
Peso Bruto	15 kg

Este equipo no puede ser utilizado en actividades mercantiles ni sanitarias

Artículo 2.2.1.7.14.3 Decreto 1074 de 2015



*Todas las características y especificaciones del producto están sujetas a cambios sin previo aviso.

* Los equipos pueden presentar imperfechos en los acabados , los cuales no afectan el funcionamiento y garantía de los mismos.